

Fit System
Bain-marie element, 4 GN 1/1
200mm, roestvrij staal

ITEM # _____

MODEL # _____

NAAM # _____

SIS # _____

AIA # _____



320108 (FSV15C4X)

Bain-marie element, 4 GN
1/1 200mm, roestvrij staal**Omschrijving****Punt nr**

Verrijdbare bain-marie buffetunit met een 4/1GN waterbad bain-marie, een verwarmde etagère en een draaideurkast in de onderbouw. De buffetunit in roestvrijstalen uitvoering.

Belangrijkste Gegevens

- Bain-marie unit is uitgevoerd met:-wielen-panels van roestvrijstaal of met kersenhout afwerking-deuren aan de bedieningszijde van roestvrijstaal of met kersenhout afwerking-een dienbladrail van roestvrijstaal of met kersenhout afwerking-een etagere met warmlampen.
- Thermostatisch geregelde temperatuur, instelbaar van 80 °C tot 90 °C, bij omgevingstemperatuur, conform HACCP regels.
- Uitgevoerd met high-speed verwarmingselementen die de voorwarmtijd verkorten (15% minder dan standaard elementen).
- Elektronische beveiliging tegen oververhitting.
- Optionele plint kan worden geplaatst voor het afdekken van de stelpoten.
- Digitaal bedieningspaneel.
- Voldoet aan de belangrijkste internationale certificatie instellingen en is CE gemarkeerd.
- De bak is uitgevoerd met een aftapkraan en afgeronde hoeken voor eenvoudige reiniging. De afmetingen van de bak zijn geschikt voor vier 1/1GN containers, of een combinatie van containers, met een maximale diepte van 200 mm. (containers zijn optioneel leverbaar)

Constructie

- Bovenblad van roestvrijstaal AISI304 met afgeronde randen.
- Geplaatst op vier 150 mm hoge wielen, waarvan twee met rem, maar plaatsing op 150 mm hoge poten is tevens mogelijk (speciale uitvoering).
- De dienbladrail, van roestvrijstalen (AISI304) buizen of met kersenhout afwerking, is gemonteerd aan de klantzijde, tevens kan de dienbladrail worden neergeklapt om het verplaatsen van de buffet unit te vergemakkelijken, met name door deuropeningen.
- De kast aan de bedieningszijde is afgesloten met deuren (van roestvrijstaal of met kersenhout afwerking).

Gekeurd: _____

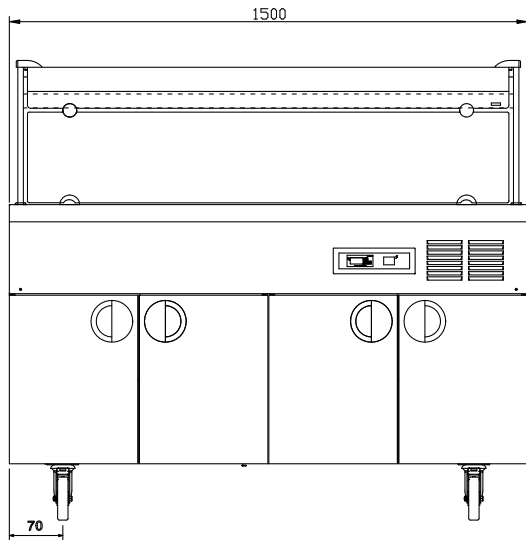
Elektrisch

Voltage:	
320108 (FSV15C4X)	230 V/1 ph/50 Hz
Aangesloten vermogen:	2.62 kW

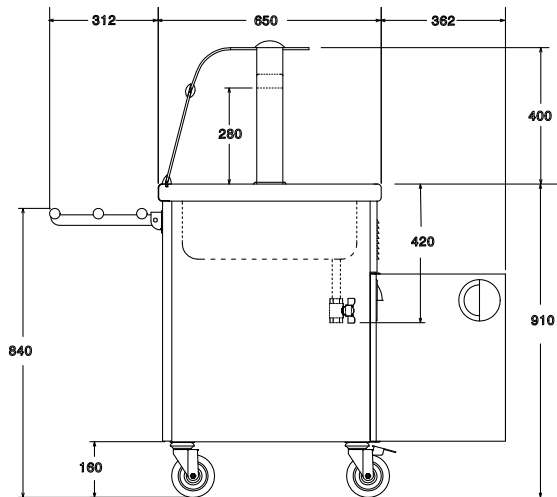
Algemene Gegevens:

Aantal deuren:	4
Deur type:	Scharnierend
Aantal kuipen:	1
Afmetingen, extern, breedte:	1500 mm
Afmetingen, extern, diepte:	962 mm
Afmetingen, extern, hoogte:	1320 mm
Gewicht, netto:	127 kg
Kuip lengte:	1280 mm
Kuip breedte:	510 mm
Kuip diepte:	210 mm
Kuip temperatuur:	80°/90°

Front aanzicht



Zij aanzicht



D = Afvoer
 EI = Elektrische aansluiting

Boven aanzicht

